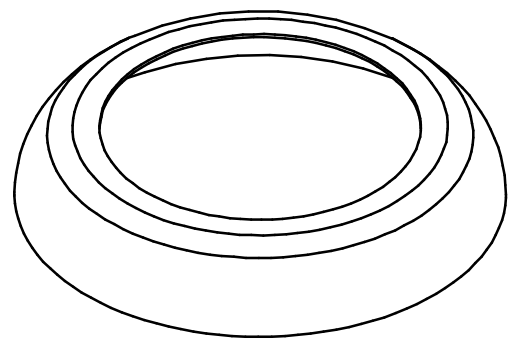
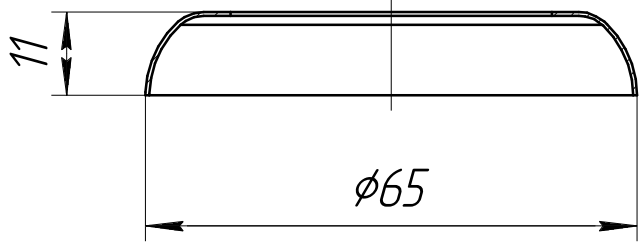
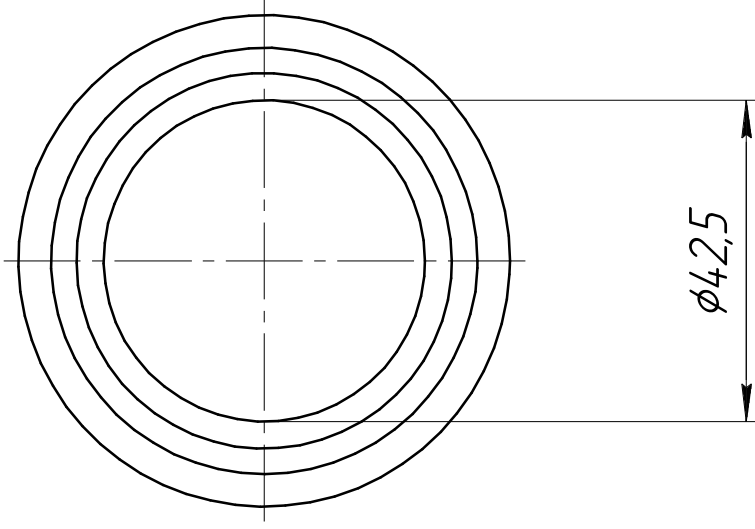


арт. KRT502

Перв. примен.

Справ. №



Подп. и дата

Инв. № дробл.

Взам. инв. №

Подп. и дата

Инв. № подл.

арт. KRT502

Изм.	Лист	№ докум.	Подп.	Дата
Разраб.				
Пров.				
Т.контр.				
Н.контр.				
Утв.				

Декоративная крышка толщиной 0,5 мм  
на стойку диаметром 42,4 мм

Лист	Масса	Масштаб
Лист	Листов	1

Общий вид

Крит